



**LOZOVA
MACHINERY**

**ГРУНТОБРОБНА
ТЕХНІКА**

ЗМІСТ



ДУКАТ
Короткі дискові борони-лущильники

стор. 8



ДУКАТ-GOLD
Важкі дискові борони

стор. 12



ФРАНК і ГУЛЬДЕН
Глибокорозпушувачі

стор. 15



ЛАРИ
Зубові шлейф-борони

стор. 19



ЛІРА XL
Важкі зубові борони

стор. 21



ЛІРА
Борони зубопружинні широкозахватні гідрофіковані

стор. 24



ЛІРА XS
Легкі зубопружинні борони

стор. 28



ДИНАР
Ротаційні борони

стор. 31



ЧЕРВОНЕЦЬ і ЧЕРВОНЕЦЬ XL
Культиватори передпосівної обробки

стор. 35



ФЛОРІН
Культиватори польові багатофункціональні

стор. 38



ШИЛІНГ
Інтенсивні стерньові культиватори

стор. 41



САНТИМ
Просапні культиватори

стор. 44

50 РОКІВ ДОСВІДУ РОЗРОБОК ДЛЯ СІЛЬГОСПМАШИНОБУДУВАННЯ

Інженерний центр LOZOVA MACHINERY складається з спеціалістів високої та найвищої наукової кваліфікації. Він входить до складу Об'єднаного інженерного центру УПЕК, де виконуються математичне моделювання та складні фундаментальні розрахунки (у тому числі розрахунки міцності) створених агрегатів.

Конструкторське бюро обладнане передовими програмними комплексами (Pro Engineer, Pro Mechanica).

Ми повсякчас удосконалюємо, модернізуємо, спрощуємо використання техніки, робимо її надійнішою. Нові агрегати розробляються у співпраці з аграріями, розробляються, враховуючи побажання людей, які щоденно на практиці використовують сільгосптехніку.



1966



1999



2009



СТВОРЕНИЙ БАЗОВИЙ ЗАВОД (ЛКМЗ)

Для забезпечення підприємств сільськогосподарського машинобудування – один з найбільших у СРСР.

РІК НАРОДЖЕННЯ ЛОЗІВСЬКИХ МАШИН

Виробництво причіпної сільгосптехніки виділено в окремий напрямок.
Запущена у серійне виробництво легендарна зубова борона ЗПГ (ЛІРА).

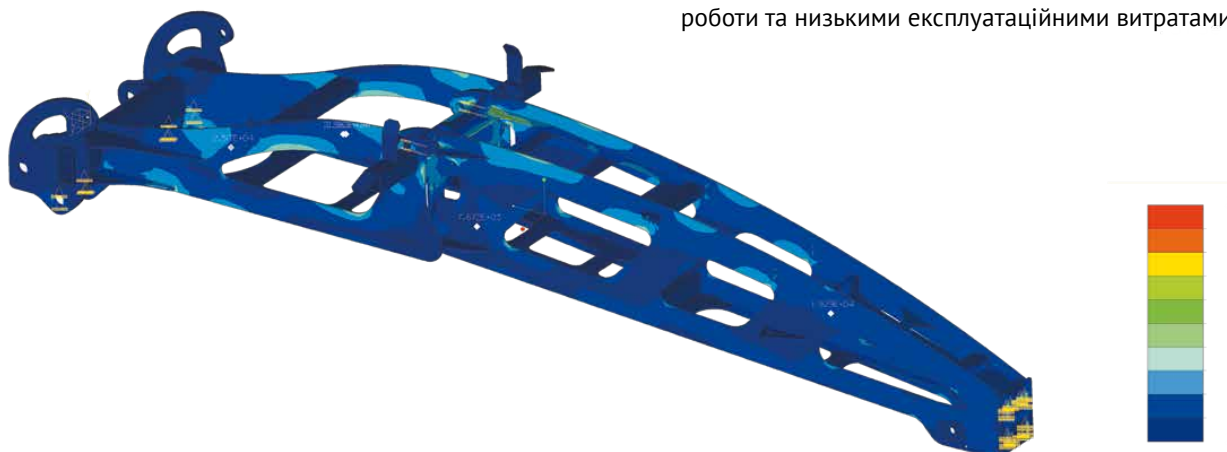
РІК НАРОДЖЕННЯ КОРОТКОЇ ДИСКОВОЇ БОРОНИ ДУКАТ.

ЛОЗІВСЬКІ МАШИНИ стали першими в Україні (і одними з перших у світі), які почали випускати дискові борони на пружинній стійці.

Наші інженерні рішення оригінальні, захищені патентами та авторськими свідоцтвами, а перед запуском у серійне виробництво техніка LOZOVA MACHINERY проходить декілька етапів перевірки, на спеціальних стендах та дослідних полях проводяться ресурсні експлуатаційні випробування.

Ми активно співпрацюємо з ВУЗами та НДІ України та світу. Разом ми досягли кращої якості обробки ґрунту, що підтверджують незалежні дослідження та практичні випробування.

Ми не шукаємо компромісів – уся техніка LOZOVA MACHINERY виділяється на ринку найвищою якістю роботи та низькими експлуатаційними витратами.



2013 - 2014



2016 - 2017



2019



LOZOVA MACHINERY - ФУЛЛАЙНЕР

У класі дискових борін – серійно випускається лінійка від 2,5 до 16,75 м.

Випущена друга за величиною в Європі дискова борона ДУКАТ-16. Випущені глиборозпушувачі ФРАНК та ГУЛЬДЕН, предпосівний культиватор ЧЕРВОНЕЦЬ.

НОВІ АГРЕГАТИ

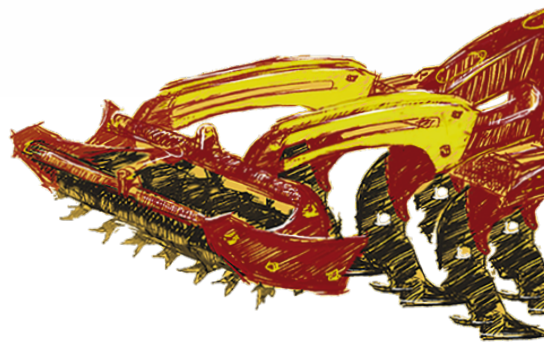
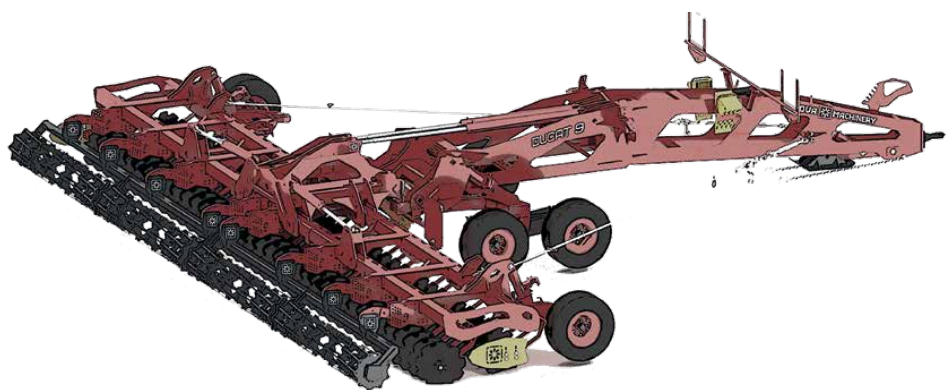
Випуск та серійне виробництво популярних новинок: ДУКАТ GOLD, ЛІРА XL, ЛАРІ, ДИНАР.

Стартує виробництво трейлерів-перевантажувачів ALBION XL.

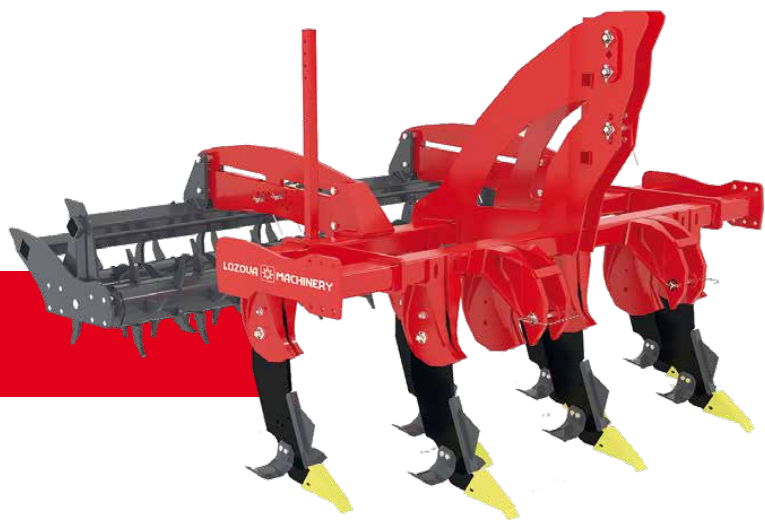
РЕСТАЙЛІНГ ТЕХНІКИ

ЛОЗІВСЬКІ МАШИНИ змінюють дизайн.

Стартує виробництво трейлерів KELT XXL та культиваторів ФЛОРІН.



LOZOVA MACHINERY
NEW STYLE



ЯКІСТЬ
ШВИДКІСТЬ
ЕФЕКТИВНІСТЬ



Основу нового стилю і дизайну техніки LOZOVA MACHINERY знайшли в природі. Вищі представники тваринного світу: акула, тигр і навіть дракони - ось найбільш пристосовані істоти, які в процесі еволюції отримали досконалі форми, ідеально пристосовані до життя. Саме вони надихнули розробку нового вигляду для LOZOVA MACHINERY.

Лущення стерні, основний/передпосівний
обробіток

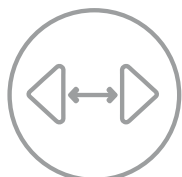


ДУКАТ

КОРОТКІ ДИСКОВІ БОРОНИ-ЛУЩИЛЬНИКИ



TRADITIONAL
and ORGANIC



2,5 - 16,75 м



від 80 к.с



до 20 га/год

РЕЗУЛЬТАТ ЗА ОДИН ПРОХІД

Коротка дискова борона-луцильник ДУКАТ краще всього підходить для стерньового обробітку. Вона забезпечує інтенсивне перемішування ґрунту та рослинної маси на глибину до 14 см.

Використовуються для:

- лущення стерні;
- створення мульчуючого шару;
- основного поверхневого та неглибокого обробітку ґрунту;
- передпосівного обробітку ґрунту.





Ресорна 3D-стійка

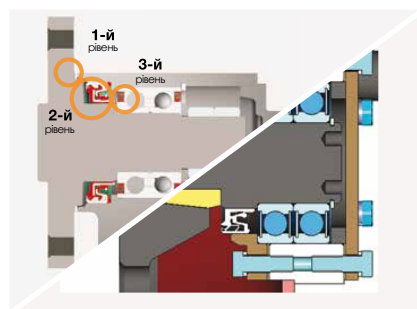
Ресорна 3D-стійка забезпечує:

- зниження тягового опору знаряддя та зменшення витрати палива більше ніж на 20%;
- максимальний захист підшипникового вузла при наїзді на будь-які перешкоди, що виключає руйнування дисків, підшипників, стійок, пошкодження рами;
- рівномірну глибину обробітку (агрегат при наїзді одним диском на перешкоду, не вглиблюється);
- самоочищення дисків у процесі роботи, що дозволяє ефективно працювати на більш вологому ґрунті.



Диски преміум класу

- Диски із високоякісної борованої сталі із закалюванням мають вищий ресурс зношення (працюють у два рази довше, ніж аналогічні диски).
- Відстань між дисками в 125 мм та низькочастотні поперечні коливання стійки забезпечують стабільне по глибині оброблене ложе без глибоких канавок.
- Кут атаки робочих органів – 20°.
- Кут входження у ґрунт – 12°.

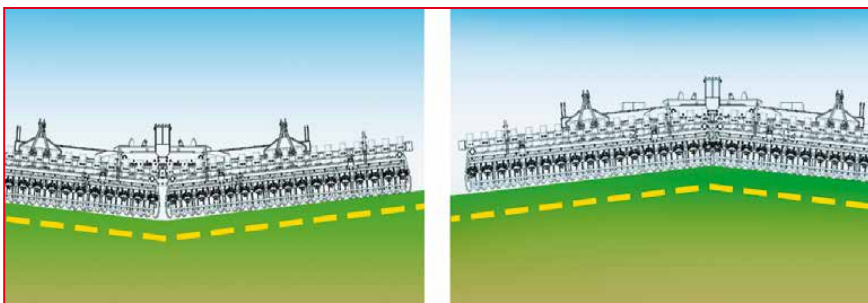


"НУЛЬ ОБСЛУГОВУВАННЯ"

Відмінна особливість техніки LOZOVA MACHINERY - принцип "НУЛЬ ОБСЛУГОВУВАННЯ", який означає, що техніка за весь життєвий цикл не потребує змащення/перезмащення та іншого стандартного техобслуговування.

Короткі дискові борони-луцильники ДУКАТ оснащені оригінальними підшипниковими вузлами HARP AGRO UNIT.

Це підшипниковий необслуговуваний вузол, оптимізований для використання у ґрунтооброблювальній техніці.



Якісне копіювання рельєфу для ідеальної роботи

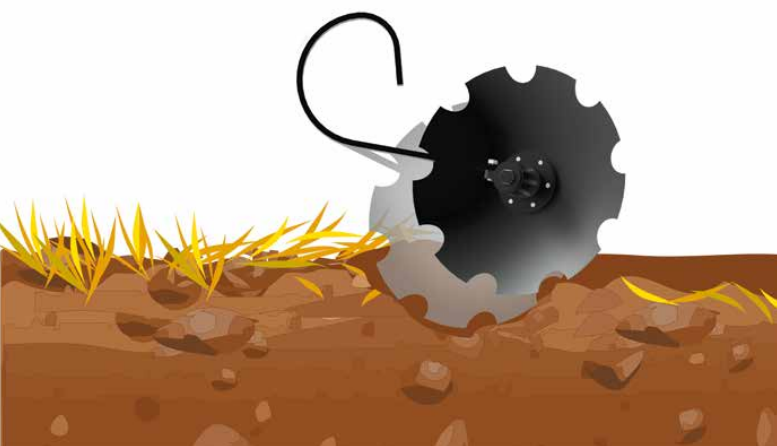
Застосування різноманітних систем копіювання з рівномірним розподілом навантаження на робочі органи дає можливість якісно працювати на полях із складним рельєфом.

Завдяки конструктивним особливостям, ДУКАТ забезпечує точну витриманість глибини обробітку та відмінні вирівнючі властивості.



Прутьово-кільцевий коток без центральної осі, що не забивається

Конструкція котка не має центральної осі, завдяки чому коток не забивається навіть в умовах зволоженого ґрунту та при умовах екстремального засмічення поля.



Модулі для внесення гранульованих добрив і підсіву



Дискову борону ДУКАТ можна оснастити додатковим модулем який дозволяє вносити гранульовані добрива, а також використовувати для підсіву (наприклад сидератів) за один прохід з основною обробкою.

- потужний вентилятор з приводом 12В
- компресор з безступінчатим регулюванням
- бункери різної ємності (120, 240, 500 л)

ОСНОВНІ ТЕХНІЧНІ ХАРАКТЕРИСТИКИ

	ДУКАТ-2,5	ДУКАТ-3	ДУКАТ-4	ДУКАТ-5	ДУКАТ-6	ТАЛЕР-8 +2×ДУКАТ-4	NEW ДУКАТ-8	NEW ДУКАТ-9	ДУКАТ-12	ДУКАТ-16
Конструктивна ширина захвату, м	2,5	3	4	5,25	6,25	8,25	8,25	9,25	12,25	16,75
Необхідна потужність трактора, к.с	від 80	від 100	від 130	від 150	від 170	від 250	від 250	від 300	від 340	від 450
Агрегаткування з трактором	навісне		напівнавісне			напів-причіпне	напівпричіпне		напів-причіпне	причіпне
Маса у базовій комплектації, кг	1050	1400	1600	3820	4572	5305	7670	9163	10330	14725
Кількість дисків	20	24	32	42	50	66	66	74	98	134
Діаметр дисків, мм	566						566		566	
Запобіжник від перевантаження	3D-захист						3D-захист		3D-захист	
Глибина обробки, см	3–12		3–14			3–12	3–14		3–14	
Робоча швидкість, км/год	10–17						10–17		10–17	
Продуктивність, га/год	до 3,4	до 4,1	до 5,5	до 6,7	до 8	до 10,5	до 10,5	до 11,8	до 15,6	до 20,1
Витрати палива, л/га	4,5–5,5						4,5–5,5		4,5–5,5	
Габаритні розміри у транспортному положенні(довжина × ширина × висота), мм	2456 × 2691 × 1450	2456 × 3000 × 2000	2456 × 4190 × 1550	5832 × 3000 × 3205	5832 × 3000 × 3746	5804 × 3000 × 3713	6832 × 3000 × 3326	7368 × 3000 × 3334	8490 × 3000 × 3636	18944 × 3960 × 4095

Широке різноманіття котков

Для оптимального прикочування ДУКАТ може комплектуватися котками різного виду:

коток прутково-клітьовий



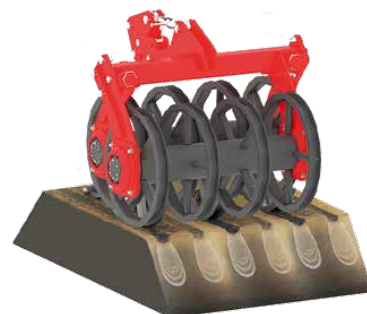
Універсальний коток для усіх типів ґрунтів

коток зубчастий



Для пересушених ґрунтів усіх типів

коток П-образний подвійний



Для усіх типів ґрунтів з великою кількістю рослинних залишків

коток гумовий



Для передпосівної підготовки

коток тарільчастий



Для вологих ґрунтів усіх типів

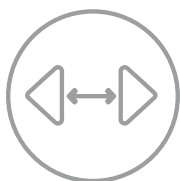


Лущення стерні, основний обробіток



ДУКАТ GOLD

ВАЖКІ ДИСКОВІ БОРОНИ



6 - 8 м



від 300 к.с



до 10,2 га/год



724 мм

ЗОЛОТИЙ СТАНДАРТ ДИСКУВАННЯ

Важка дискова борона ДУКАТ GOLD – універсальний агрегат, який за один прохід виконує всі функції, необхідні для обробітку по стерні чи неораному полю.

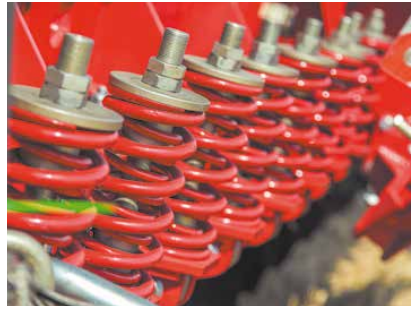
ДУКАТ GOLD рівномірно перемішує ґрунт та рослинні залишки на глибину від 5 до 20 см, при цьому забезпечує роботу без забивання дисків при великій кількості органічної маси (у тому числі кукурудзи та соняшника).





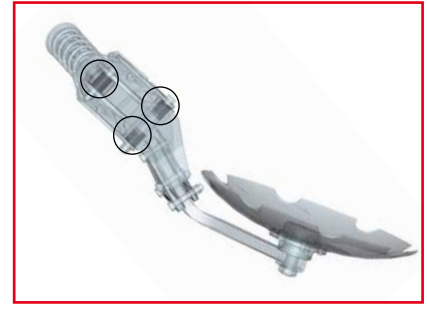
Стійки з високоміцної сталі

Стійки виготовлені з високоміцної сталі та дозволяють витримувати великі навантаження на пересушених ґрунтах. Диски встановлені під кутом атаки 20° до поверхні ґрунту і під кутом 12° до напрямку руху. Це забезпечує швидке заглиблення у ґрунт, дозволяє рівномірно обробляти всю робочу поверхню. Завдяки таким кутам, досягається оптимальне поєднання подрібнення та перемішування ґрунту та поживних залишків.



Надійний захист стійок

Дозволяє створювати оптимальний тиск на стійку, який здатний утримувати робочу глибину для руйнування рослинних залишків грубостебельних культур, а також охороняти її від перевантаження.



"НУЛЬ ОБСЛУГОВУВАННЯ"

У ДУКАТ GOLD використовуються наднадійні підшипникові вузли HARP AGRO UNIT з трирівневним захистом підшипника. Ці вузли встановлені як на стійки з дисками так і на коток.

У конструкції стійок застосовані сучасні підшипники ковзання (встановлені у трьох місцях) які використовуються для виключення додаткових точок змащування і збільшують інтервал роботи без обслуговування.



Котки

Котки діаметром 600 мм забезпечують велику несучу здатність на легких ґрунтах. Важкий коток забезпечує оптимальне зворотне ущільнення розпушеного шару ґрунту. Для зручності регулювання глибини котки мають гідравлічне регулювання заглиблення та управляються з кабіни трактора.



Плавний хід та ретельна робота

Важка дискова борона ДУКАТ GOLD оснащена балансирною ходовою, яка забезпечує високу плавність ходу уроботі, а також при пересуванні її по дорозі загального значення та пересічною місцевістю.



Гідравлічний захист

Гідрозамок необхідний для безпечного пересування при транспортуванні у складеному вигляді. Працює за допомогою гідравліки трактора.

Модулі для внесення гранульованих добрив і підсіву



Важку дискову борону ДУКАТ GOLD можна оснастити додатковим модулем який дозволяє вносити гранульовані добрива, а також використовувати для підсіву (наприклад сидератів) за один прохід з основною обробкою.

- потужний вентилятор з приводом 12В
- компресор з безступінчатим регулюванням
- бункери різної ємності (120, 240, 500 л)

ОСНОВНІ ТЕХНІЧНІ ХАРАКТЕРИСТИКИ

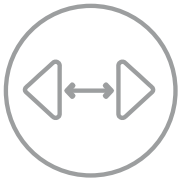
	ДУКАТ GOLD-6	ДУКАТ GOLD-8
Ширина захвату, м	6	8
Необхідна потужність трактора, к.с.	від 300	від 400
Агрегаткування з трактором	напівпричіпне	напівпричіпне
Маса, кг	10 705	13 459
Кількість дисків, шт.	38	50
Діаметр диску, мм	724	724
Навантаження на диск, кг	280	270
Запобіжник від перевантажень	пружинний блок	пружинний блок
Глибина обробки, см	5-20	5 - 20
Робоча швидкість, км/год	10-17	10-17
Продуктивність, га/год	до 7,65	до 10,2
Витрати палива, л/га	9	9
Габаритні розміри у транспортному положенні (довжина×ширина× висота), мм	8151 x 3000 x 4000	7500 x 3970 x 4000

Глибоке розпушування



ФРАНК ГУЛЬДЕН

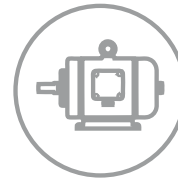
ГЛИБОКОРОЗПУШУВАЧІ



2,5 - 4 м



від 160 к.с.



до 3,6 га/год

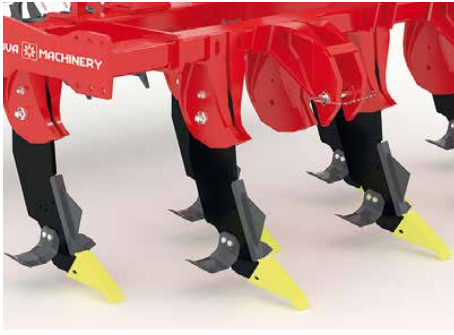
КРАЩА АЛЬТЕРНАТИВА ОРАННЮ

Глибокорозпушувачі ФРАНК та ГУЛЬДЕН призначені для суцільного, одно- та дворівневого обробітку за безвідвальною технологією замість зябльового та весняного орання, глибокого розпушування ґрунту на схилах та парових полях, для після-збирального розпушування та передпосівного обробітку стерньових та мульчуючих агрофонів, запливших ґрунтів, а також для обробітку перелогових земель та кормових угідь.

Агрегати оброблюють ґрунт на великій глибині, без обертання пласта, залишаючи на поверхні від 30 до 60% рослинних залишків, що вирішує проблему ерозії ґрунту, зберігаючи органічний склад ґрунту, а, отже, гарантує його довготривалу плодючість.

... І ҐРУНТ ДИХАЄ!





Конструктивні особливості робочих органів

Швидкозмінний передній наконечник стійки та накладка стійки дозволяють захистити її від зношення, а герметична конфігурація сприяє глибшому проникненню робочого органу у щільний ґрунт.

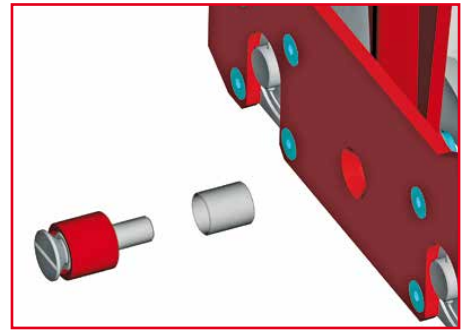
Міцна пряма стійка, розпушує ґрунт під прямим кутом, не роблячи бокового зміщення ґрунту, і потребує меншого тягового зусилля у порівнянні зі стійкою «параплау».



Ефект крил «хвилясті підривання ґрунту»

Закріплені болтовим з'єднанням бокові крила дозволяють обробляти ґрунт між стійками, тим самим максимально забезпечуючи проникнення вологи у нижчі його шари, а також збільшити накопичення вологи та покращити аерацію.

На великих швидкостях обробітку застосування бокових крил створює ефект «хвильового вибуху ґрунту»



"НУЛЬ ОБСЛУГОВУВАННЯ"

Установлені в балансир котка та вісь механізму регулювання глибини знаряддя біметалеві підшипники ковзання, забезпечують надійну роботу указаних вузлів протягом тривалого періоду часу.

Виключається «розбивання» місць прокачування з втратою виробом своїх функцій. Фактично в усьому знарядді немає жодної точки змащення

HARD-SHELL — носок для лап ФРАНК та ГУЛЬДЕН



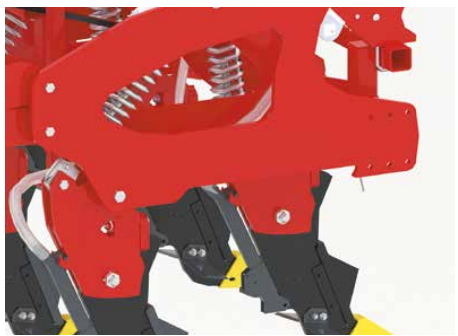
- Швидкозмінні наконечники з боровмісної сталі з вбудованими крильцями для борони ГУЛЬДЕН добре розпушують ґрунт навіть між робочими стійками. На великих швидкостях обробітку застосування бокових крил створює ефект «хвильового підривання ґрунту».

- Твердість більш ніж 88 HRC.

ПРАЦЮЄ У ТРИ РАЗИ ДОВШЕ!

- Швидкозмінний наконечник HARD-SHELL відрізняється найдовшим терміном служби. Використання HARD-SHELL значно знижує експлуатаційні витрати, забезпечує найвищу якість роботи та стабільну робочу глибину.
- Твердість більш ніж 88 HRC.





Рама захищена від перевантажень

Для захисту від перевантажень, які перевищують гранично допустимі навантаження, використовується зрізний гвинт.

ФРАНК-3sp обладнаний механічною комбінованою пружиною стиснення та розривним гвинтом, що виключає можливість пошкодження рами.



Переваги прямої стійки

Стойка, що застосовується на глибоко-розпушувачах, входить у ґрунт під прямим кутом, підриваючи плужну підшву, подрібнює її додатковими крилами, подрібнює кореневу систему бур'янів.

Потребує менше тягового зусилля (чим стійка типу «параплау»). Використовується для розпушування не тільки нижніх шарів, але й верхнього шару, коли потрібно мінімально обробити ґрунт.



Зручне регулювання глибини обробки

Регулювання робочої глибини здійснюється простою переустановкою стопорних пальців, які обмежують переміщення паралелограмної підвіски рами котків.

Глибина обробки може бути встановлена різна для переднього та заднього рядів.

Система внесення добрив HF Agro для глибокорозпушувача ФРАНК і ГУЛЬДЕН.

Опціонально глибокорозпушувачами можуть оснащуватися системами точного внесення добрив.

Як модулем (аплікатором) HF Agro для внесення рідких добрив (основних і стартових), так і системою глибокого внесення гранульованих добрив.

Це дозволяє одночасно з обробкою ґрунту вносити добрива за один прохід.



Для рідких добрив

- живлення 12В від акумулятора трактора.
- об'єм бака - до 1000л. (За бажанням замовника).
- управління системою напівавтоматичне або автоматичне (на вибір)
- опційний контроль виливу по кожній лінії.

Для гранульованих добрив

- глибина внесення регулюється (150 або 250 мм).
- привід висівного механізму механічний (від приводного колеса).





Підшипниковий вузол преміум-класу

Глибокорозпушувачі обладнані найнадійнішими необслуговуваними підшипниковими вузлами HARP AGRO UNIT, а використання високоякісних німецьких підшипників ковзання дозволяє виключити зношення вузлів обертання механізму регулювання котків.



Балансирна установка котків

Балансирна установка зведеного шпорового котка забезпечує постійний контакт обох котків з ґрунтом.

Встановлення центрального гвинта дозволяє надійно регулювати каток відносно поздовжньої площини.



Переваги шпорового самоочисного котка

Шпори розбивають великі, розкидані по поверхні грудки, підготовлюють та вирівнюють ґрунт, спрощуючи подальший остаточний передпосівний обробіток. Обертаючись, шпори занурюють рослинні залишки у нижні шари ґрунту та перемишують їх у поверхневому шарі товщиною 15-20 см.

ОСНОВНІ ТЕХНІЧНІ ХАРАКТЕРИСТИКИ

	ФРАНК-2,5	ФРАНК-3	NEW ФРАНК-3sp	ГУЛЬДЕН
Конструктивна ширина захвату, м	2,5	3	3	4
Необхідна потужність трактора, к.с.	від 160	від 240	від 240	від 350
Агрегування з трактором	навісний		навісний	навісний
Маса, кг	1355	1650	2302	2522...2892
Кількість стійок, шт.	5	7	7	перший ряд - 7; другий ряд - 6
Глибина обробітку ґрунту, см	до 45		до 45	до 60
Робоча швидкість, км/год.	8...12		8...12	8...12
Продуктивність, га/год.	до 2,23	до 2,88	до 2,88	до 3,58
Витрати палива, л/га	10...18		10...18	10...18
Норма внесення добрив, кг/га	30...500	30...500	30...500	—
Глибина внесення добрив, см	25	25	15/25	—
Загальний обсяг баків для добрив, л	500	750	750	—
Габаритні розміри у транспортному положенні (довжина x ширина x висота), мм	2860x2479x1885	2940x3000x1950	3330x3000x1950	4344x4054x2053

Боронування

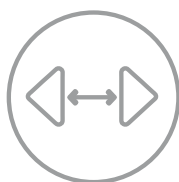


ЛАРІ

ЗУБОВА ШЛЕЙФ-БОРОНА



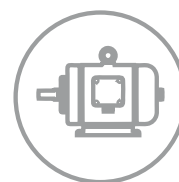
TRADITIONAL
and ORGANIC



6,8-21 м



від 80 к.с.



до 25,2 га/год

ІДЕАЛЬНО РІВНЕ ПОЛЕ

Основне призначення ЛАРІ – розпушування ґрунту та вирівнювання поля, щоб підготувати ґрунт до сівби, збереження вологи, знищення бур'янів.

Борона ефективно використовується як весною, так і восени та дає можливість виїхати в поле при будь-якій погоді та набагато раніше інших агрегатів, бо ЛАРІ практично не чуттєва до вологості, а конструкція робочого органу (ромбовидного зубця) виключає налипання та забивання.





Високоміцний зубець

Найбільш зносостійкий на ринку зубець із спеціальної ресорно-пружинної сталі з високою твердістю робочої поверхні (55...60 HRC).



Регулювання кута атаки зуба

Можливість установки двох положень зубців (в активному та пасивному режимі), дозволяє обробляти ґрунт при різних умовах роботи з робочою глибиною від 3 до 8 см. А підвішування робочих секцій на ланцюгах забезпечує ідеальне копіювання поверхні поля.



Модуль для внесення гранульованих добрив

Для внесення твердих (гранульованих) добрив з одночасним обробитком, на шлейф-борони ЛАРІ можна встановити спеціальні модулі які ефективно і рівномірно розподіляють поживні речовини.

ЛІРА XL та ЛАРІ мають уніфіковану рамну конструкцію, що дозволяє легко перетворювати важку пружинну борону у шлейф-борону та навпаки. Таким чином, придбавши одне знаряддя та спеціальний комплекс переобладнання, ви отримуєте ДВА знаряддя по ціні практично одного агрегату.

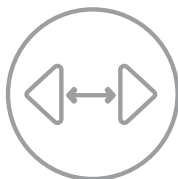
ОСНОВНІ ТЕХНІЧНІ ХАРАКТЕРИСТИКИ

	NEW		ЛАРІ-15	NEW	
	ЛАРІ-7	ЛАРІ-12		ЛАРІ-18	ЛАРІ-21
Ширина захвату, м	6,8	11,4	14,6	17,8	21
Необхідна потужність трактора, к.с.	від 80	від 135	від 160	від 240	від 300
Агрегаткування з трактором	напівпричіпне	причіпне	причіпне	причіпне	причіпне
Маса, кг	3060	4431	5170	5850	7095
Кути нахилу зубців, °	22°; 40°	22°; 40°	22°; 40°	22°; 40°	22°; 40°
Глибина обробки, см	3-8	3-8	3-8	3-8	3-8
Робоча швидкість, км/год.	8...15	8...15	8...15	8...15	8...15
Продуктивність, га/год.	8,1	14	17,5	21	25,2
Витрати палива, л/га	2-3	2-3	2-3	2-3	2-3
Габаритні розміри у транспортному положенні (довжина*ширина*висота), мм	4500x2560 x3550	9977x3870 x3610	11650x3870 x3610	11650x3870 x 3610	16590x3870 x 3610



ЛІРА XL

ВАЖКА ЗУБОВА БОРОНА



15-21 м



від 160 к.с.



до 25,2 га/год

ПРОДОВЖЕННЯ ЛЕГЕНДИ

Важка борона ЛІРА XL забезпечує відмінний розподіл навіть наймасивніших скупчень поживних залишків на поверхні поля.

Це єдина борона, яка дозволяє в осінній період працювати по пересушеному ґрунту, руйнуючи поверхневу кірку, тим самим виключаючи подальше випарування вологи.

Унікальність ЛІРИ XL заключається у тому, що вона дозволяє проводити 5 операцій за один прохід. Наприклад, раннє весняне боронування та розпушування поверхневого шару на глибину 2-10 см одночасно:

- закриває вологу;
- провокує бур'яни на проростання з подальшим їх знищенням;
- вирівнює поверхню поля та готує ґрунт до сівби;
- здійснює закладання мінеральних добрив та пестицидів;
- рівномірно розподіляє поживні залишки.





Підвіс робочих секцій

У ЛІРІ XL застосовується паралелограмна система копіювання незалежних один від одного робочих секцій, що дозволяє зберегти контакт з ґрунтом при нерівностях рельєфу поля. Таким чином, досягається виключне копіювання рельєфу по всій ширині секцій та рівномірний розподіл навантаження на кожний пружинний блок.



Можливість регулювання кутів атаки

Оптимальний обробіток забезпечується можливістю зміни кута нахилу зубців. Кут атаки регулюється одночасно на всій секції у межах 45° - 90° .



Тиск на ґрунт

Для зниження небажаних коливань секцій (підстрибування) на високих швидкостях, утримання відбувається завдяки пружинному блоку, який також створює необхідний регулюючий тиск пружин робочої секції на ґрунт від 400 до 860 кг.



Тросове натягування секцій

Використання гнучких тросів дозволяє суттєво спростити конструкцію, надає додаткову жорсткість крилам та знижує діючу на раму напругу. Завдяки тросам досягнута прекрасна здатність маневрування на розворотних полосах.

Також за рахунок застосування тросів досягається максимальний ефект копіювання ґрунту по всій ширині борони від краю до краю.



Зносостійкі зубці

Пружинний зубець виготовлений з високоякісної спеціальної сталі з особливою подвійною термічною обробкою.

Діаметр зубця складає 16 мм, але завдяки використанню спеціальної сталі із застосуванням подвійного закалювання, яке є інноваційною технологією ЛОЗІВСЬКИХ МАШИН, значно (у дві-три рази) підвищується зносостійкість зубця при збереженні високої міцності зуба у зоні, яка підлягає дії обертаючих напруг.



Кована хрестовина

Ковані хрестовини, на відміну від зварних аналогів, забезпечують стабільно високу міцність та надійність, незалежно від людського фактору.



Модуль для внесення гранульованих добрив

На додаток до основних операцій, (які ЛІРА XL виконує за один прохід), можна оснастити цю борону спеціальним модулем для внесення гранульованих добрив.

Модуль складається з міцної надійної конструкції, поліуретанового бака і точної системи дозування, що забезпечує точну норму внесення незалежно від швидкості руху.

ЛІРА XL та ЛАПІ мають уніфіковану рамну конструкцію, що дозволяє легко перетворювати важку пружинну борону в шлейф-борону та навпаки. Таким чином, придбавши одне знаряддя та спеціальний комплекс переобладнання, ви отримуєте два знаряддя за ціною практично одного агрегату.

ОСНОВНІ ТЕХНІЧНІ ХАРАКТЕРИСТИКИ

	ЛІРА XL-15	ЛІРА XL-21
Конструктивна ширина захвату, м	15	21
Необхідна потужність трактора, к.с	від 160	від 300
Агрегування з трактором	напівпричіпне	напівпричіпне
Маса, кг	6070	7905
Крок зубового поля, мм	60	60
Кути нахилу зубців, °	45-90	45-90
Діаметр пружинного зубця, мм	16	16
Глибина обробки, см	2–10	2–10
Робоча швидкість, км/год	до 15	до 15
Продуктивність, га/год	до 18	до 25,2
Витрати палива, л/га	2-3	2-3
Габаритні розміри у транспортному положенні (довжина×ширина×висота), мм	13160 × 4012 × 3995	16160 × 4012 × 3995

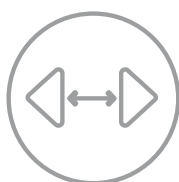


ЛІРА

БОРОНИ ЗУБОПРУЖИННІ ШИРОКОЗАХВАТНІ
ГІДРОФІКОВАНІ



TRADITIONAL
and ORGANIC



15-24 м



від 80 к.с.



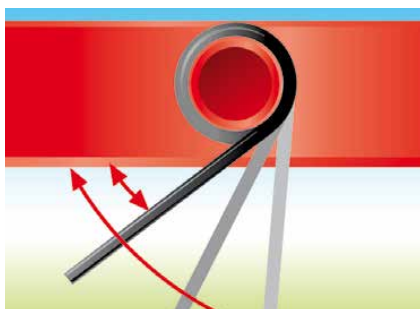
до 28,8 га/год

ЛЕГЕНДАРНА ЛІРА

Зубопружинна широкозахватна гідрофікована ЛІРА використовується для:

- раннього весняного боронування ґрунту із руйнуванням поверхневої кірки та провокуванням росту бур'янів;
- знищення бур'янів у фазі «білої нитки»;
- закриття вологи за допомогою переривання капілярного потоку із нижніх шарів ґрунту;
- рівномірного розподілу по полю поживних залишків;
- закладення насіння та мінеральних добрив, які розкидані по полю;
- суцільного обробітку ґрунту при догляді за парами та підготовки до посіву при обробітку зябу;
- збирання соломи, сіна у валки.





Підвищення якості обробітку ґрунту

Робоча секція складається із п'яти рядів пружинних зубців, розташованих із суміщенням один відносно одного з кроком 38 мм, що дозволяє проводити якісну обробку без пропусків.

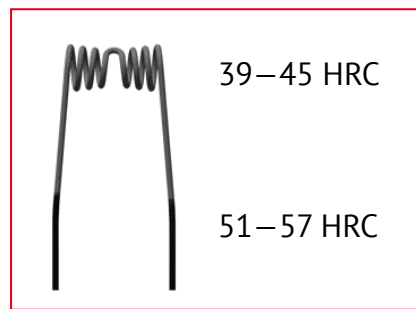
Бережливий обробіток забезпечується можливістю зміни кута нахилу зубців. Кут нахилу зубців регулюється одночасно на всій секції у межах від 15° до 90° з інтервалом 15°.

Завдяки вібраційній дії пружних зубців борона не забивається, і гарантується висока якість розпушування ґрунту.



Пружинний зубець преміум-класу

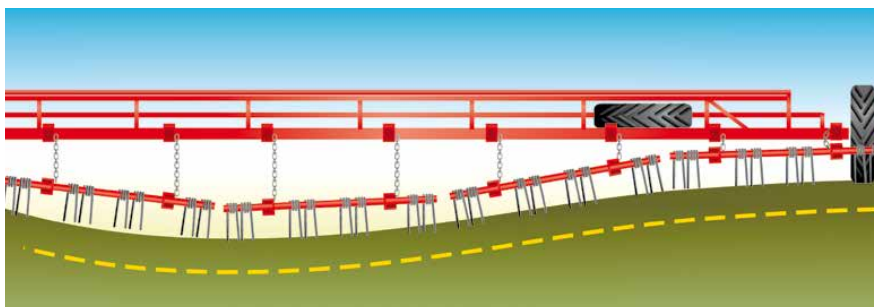
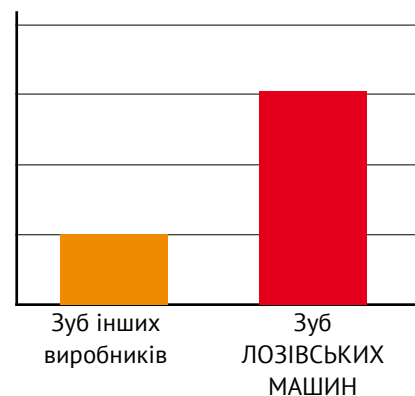
Пружинний зубець виготовлений із високоякісної спеціальної сталі з особливою подвійною термічною обробкою. Діаметр зубця становить 10 мм, але завдяки використанню спеціальної сталі із застосуванням спеціального подвійного закалювання, яке є інноваційною технологією компанії, значно (у 2-3 рази) підвищується стійкість до зношення зубця у робочій зоні, при збереженні високої міцності зубця у зоні, схильній до дії обертаючих навантажень.



Високий ресурс роботи зубця

Ресурс зубця ЛОЗІВСЬКИХ МАШИН у три рази вище, ніж у інших виробників.

Ресурс до зношення робочої частини зубця:



Ретельний та дбайливий обробіток полів

Завдяки підвішуванню окремих робочих секцій на ланцюгах, пружинна борона ЛІРА, не дивлячись на свою велику робочу ширину, успішно копіює будь-який, навіть найскладніший рельєф.

Застосування сільськогосподарських шин низького тиску дозволяє мінімізувати пошкодження культурних рослин при проході агрегату сходами. На відміну від звичайних автомобільних шин, вони виключають надмірне ущільнення ґрунту, яке згубно впливає на зріст та розвиток рослин, оскільки не залишають за собою колії.



Кована хрестовина

Ковані хрестовини, на відміну від зварних аналогів, забезпечують стабільно високу міцність та надійність, незважаючи на людський фактор.



Технологічні переваги комплексу

Завдяки миттєвому закладенню бороною у ґрунт, підвищується ефективність дії внесеного робочого розчину, зменшується його витрати та екологічне навантаження (як за рахунок зменшення кількості розчину, так і за рахунок зменшення кількості проходів техніки по полю).



Привід від ВВПот

Для рівномірно розподілу робочого розчину по всій робочій ширині захвату, на модулі РЕАЛ встановлені високоякісний пульт управління ARAG та аксіально-поршневий насос Annovi Reverberi з приводом від ВВПот трактора.



Комплекс – це ефективність та продуктивність

Модуль для внесення засобів захисту рослин РЕАЛ можна легко агрегувати як з будь-якою стандартно пружинною бороною ЛІРА, так і з пружинними боронами інших виробників, оскільки кріплення до рами здійснюється за допомогою стрем'янок та хомутів.

МОДУЛІ ДЛЯ ВНЕСЕННЯ ДОБРИВ



РЕАЛ

КОМПЛЕКСИ ДЛЯ ВНЕСЕННЯ У ГРУНТ ЗАСОБІВ ЗАХИСТУ РОСЛИН ТА КОМПЛЕКСНИХ ДОБРИВ



Переваги ЛІРА серії М

- Телескопічна жорстка тяга для запобігання швидкоплинного сходження напіврам при різких поворотах у транспорті.
- Гідравлічне керування транспортними колесами для спрощення складання/розкладання.
- Поділ стріли на дві частини з можливістю встановлення ємності для добрив безпосередньо на сніці.



3 м

Зубові борони ЛІРА серії «М» мають зменшену транспортну ширину - 3 метри (Відповідно до правил дорожнього руху країн ЄС).

ОСНОВНІ ТЕХНІЧНІ ХАРАКТЕРИСТИКИ

	NEW					
	ЛІРА-15	ЛІРА-24	ЛІРА-21М	ЛІРА-24М	РЕАЛ-15+ ЛІРА-15	РЕАЛ-24+ ЛІРА-24
Конструктивна ширина захвату, м	15	24	21	24	15	24
Необхідна потужність трактора, к.с.	від 80	від 130	від 110	від 130	від 80	від 130
Агрегатування з трактором	напівпричіпне		напівпричіпне		напівпричіпне	
Маса, кг	2030	3160	2950	3280	1090	2200
Кількість робочих органів, шт.	200	320	280	320	30	48
Крок зубового поля, мм	38		38		—	
Об'єм ємності, м ³	—		—		2,5	5,0
Кути нахилу зубців, ⁰	15, 30, 45, 60, 75, 90		15, 30, 45, 60, 75, 90		—	
Продуктивність насосу, л/хв.	—		—		185	250
Глибина обробітку, см	до 9		до 9		—	
Робоча швидкість, км/год.	8-15		8-15		8-15	
Продуктивність, га/год.	до 18	до 28,8	до 24,8	до 28,8	до 18	до 28,8
Витрати палива, л/га	0,8...1,5		0,8...1,5		1,0...1,8	
Габаритні розміри у транспортному положенні (довжина × ширина × висота), мм	10455x 3710x 2390	17170x 4400x 2390	16080x 3000x 2400	17580x 3000x 2400	13876x 4200x 2460	21600x 4400x 2460

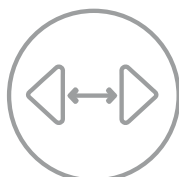


ЛІРА XS

ЛЕГКА ЗУБОПРУЖИННА БОРОНА



TRADITIONAL
and ORGANIC



6-24 м



від 60 к.с.

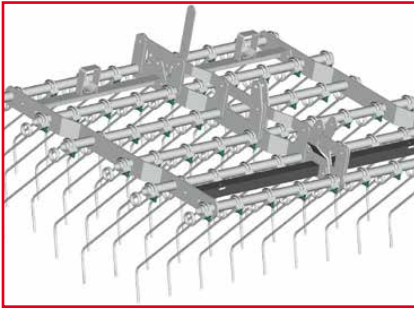


до 25,2 га/год

Пружинна борона ЛІРА XS застосовується для боронування ґрунту, для руйнування ґрунтової кірки, особливо на важких запливаючих ґрунтах. При обробці у верхніх шарах ґрунту порушується система капілярних зв'язків, утворюється рихлий мульчуючий шар, який захищає ґрунт від висихання.

Борона ЛІРА XS незамінна при ранньовесняному боронуванні, а також для до сходового та післясходового боронування. Також ЛІРА XS може використовуватися для догляду за луками: для знищення кротових ходів та рихлення дерну.

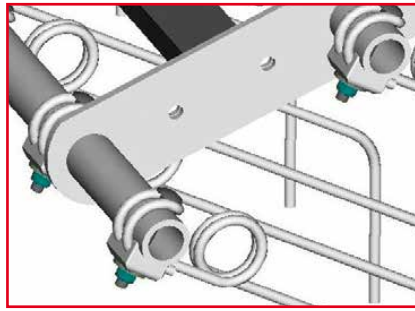




Центральне регулювання атаки зубців

Шляхом простого регулювання з допомогою важеля, можна налаштувати під-ресорні зубці на щадну або агресивну обробку.

Кут атаки можна регулювати у діапазоні від 20° до 90°. Агресивність зубців регулюється центрально.

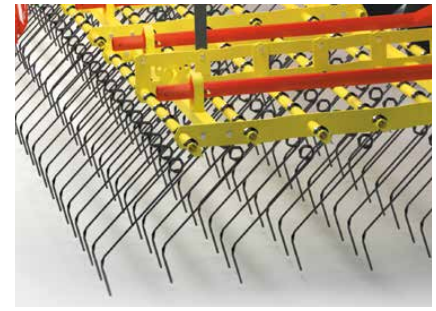


Ретельна обробка ґрунту

Робоча секція має ширину 1,5 м, на якій розташовано 60 пружинних зубців. Відстань між зубцями 25 мм.

Зубці надійно фіксуються без ризику перекосу та повороту при роботі.

Завдяки боковій вібрації зубців у поєднанні зі швидкістю (від 10 до 15 км/год) виконується суцільна поверхнева обробка ґрунту.



Можливість індивідуальної комплектації

У стандартній комплектації агрегат має пружинний зуб діаметром 7 мм, довжиною 510 мм. На замовлення агрегат може комплектуватися пружинним зубом 6 мм або 8 мм.



Просте регулювання робочої висоти машини

Опорні колеса регулюються по висоті, що дозволяє встановлювати різну роботу висоту машини.

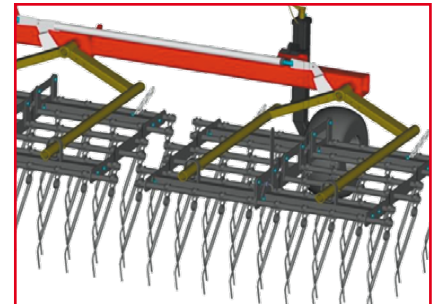
При роботі по технологічним коліям або під час руху трактора із знаряддям по міжряддю можливе безступінчасте регулювання ширини колії опорних коліс у діапазоні від 1,4 м. до 2,1 м.



Безпечне та легке транспортування

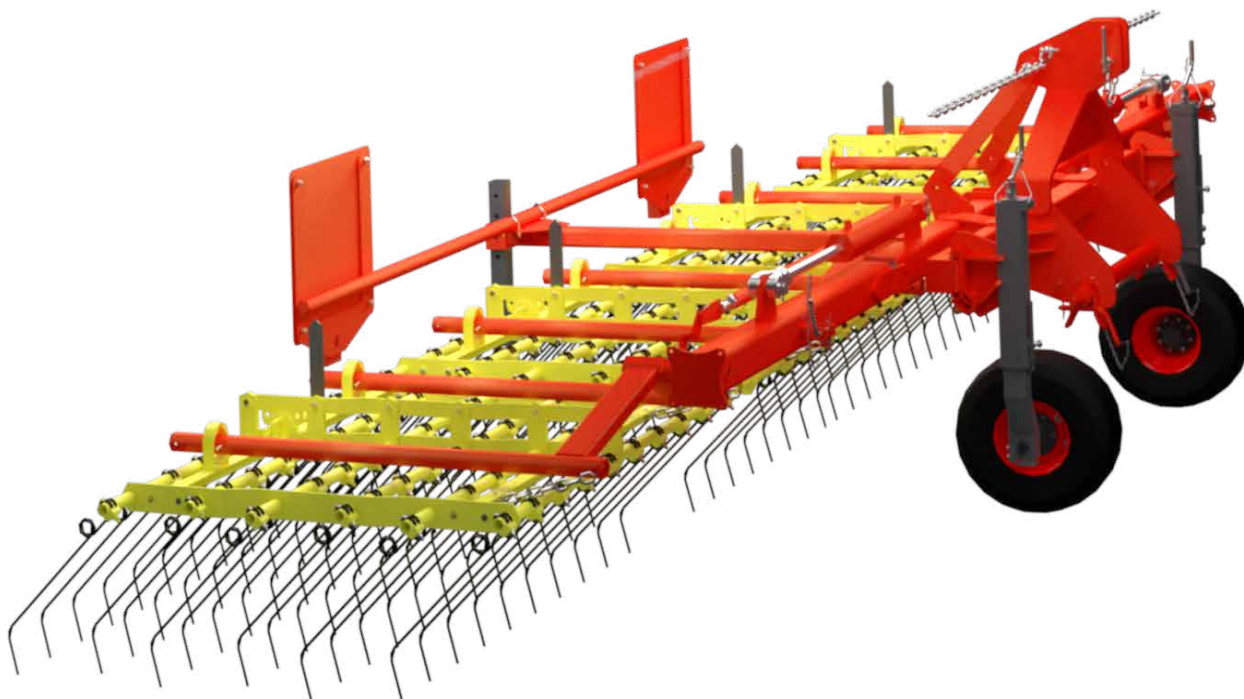
Секції борони складаються у транспортне положення гідравлічно з кабіни трактора. Завдяки оригінальній системі складання, знаряддя має транспортну ширину 3 м.

Для підвищення безпеки транспортування в базовій комплектації встановлені світло відбиваючі щитки та комплект світлотехніки.



Копіювання нерівностей поля

Секції кріпляться попереду на хитний балансир, що дозволяє копіювати рельєф ґрунту, а також гарантує плавність ходу, особливо при великій ширині борони.



Проведення досходових та післясходових боронувань дозволяє знизити засміченість посівів бур'янами на 85-95%, що особливо важливо при застосуванні безгербіцидної технології вирощування культур.

При своєчасному використанні агрегату невеликі бур'яни та бур'яни, які знаходяться у стадії білої нитки, вириваються, а більш сильні культурні рослини залишаються у недоторканому стані.

ОСНОВНІ ТЕХНІЧНІ ХАРАКТЕРИСТИКИ

	ЛІРА XS-6	ЛІРА XS-9	ЛІРА XS-15	ЛІРА XS-24
Конструктивна ширину захвату, м	6	9	15	24
Необхідна потужність трактора, к.с	від 60	від 80	від 80	від 130
Агрегатування з трактором	навісне		напівпричіпне	
Маса, кг	765	1088	2250	3460
Крок зубового поля, мм	25			
Кути нахилу зубців, °	20; 32,5; 45; 57,5; 90			
Діаметр пружинного зуба, мм	6/7/8			
Глибина обробки, см	2-10			
Робоча швидкість, км/год	8-15			
Продуктивність, га/год	до 7,2	до 10,8	до 15,7	до 25,2
Витрати палива, л/га	до 2			
Габаритні розміри у транспортному положенні (довжина, ширина, висота), мм	2204x3000 x2051	2204x3000 x3511	10455x3710 x3500	17170x4400 x3500

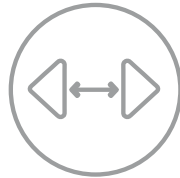


ДИНАР

РОТАЦІЙНА БОРОНА



TRADITIONAL
and ORGANIC



6 - 12,9 м



від 80 к.с.



до 20,6 га/год

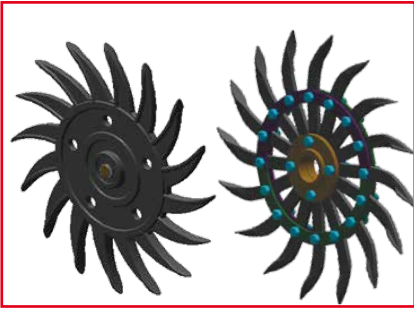
НАСИТИТИ ҐРУНТ ПОВІТРЯМ

Ротаційні борони ДИНАР підходять як для традиційного, так і для консервуючого обробітку.

Вони призначені для суцільного та міжрядного обробітку різних зернових та просапних культур, а також овочів на усіх типах ґрунтів. При цьому особливо ефективно ці борони застосовуються для руйнування важкої ґрунтової кірки, адже ДИНАР інтенсивно перемішує та кришить ґрунт на глибину до 5 см з високою продуктивністю (швидкість роботи до 20 км/год).

Дуже ефективні борони ДИНАР у органічному землеробстві, адже вони забезпечують максимальну аерацію ґрунту, попереджують згібання рослинних залишків та бережливо працюють по сходам.





Зірочка підвищеної міцності

Можливі два варіанти зірочки діаметром 534 мм:

- 1) лита з високоміцного чавуну – потужна універсальна зірочка для всіх типів робіт;
- 2) збірна з кованими зубами - для роботи на кам'янистих ґрунтах з можливістю заміни окремих зубів.



Додатковий контроль заглибленості

Для контролю заглибленості зірочок у ґрунт, знаряддя може бути оснащено опорними колесами.



Бережлива робота по сходах

Знаряддя добре пристосоване як для суцільного, так для міжрядного обробітку, дозволяє обробляти ґрунт навіть при рослинах, які вирости. При стандартній міжрядній відстані, борона ДИНАР працює від 2-х листочків до 20 см висоти рослини. Якщо ж збільшити міжрядну відстань, то можна працювати до висоти 60 см.



Легкий та швидкий монтаж стійок на раму

Сійки ротаційної борони ДИНАР кріпляться до рами за допомогою «швидкого монтажу» (кріплення одним гвинтом). Чим менше трудомісткий монтаж стійок на раму, тим менше витрат у господарстві при переустановленні стійок на різних міжряддях.



Двохступеневе регулювання тиску на ґрунт

Точний тиск на ґрунт на кожній стійці досягається шляхом встановлення двох пружин, які забезпечують двухступеневе стиснення та витримують необхідну глибину.



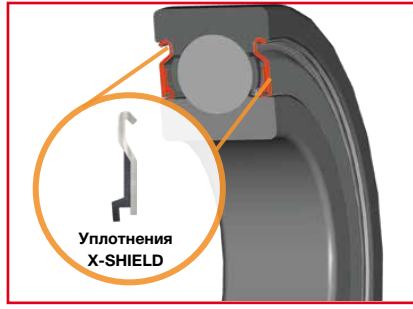
Виключення «пропусків» при обробітку ґрунту

Балансирна установка зірочок забезпечує постійний контакт усіх робочих органів з ґрунтом, тим самим знижує навантаження на підшипниковий вузол та покращує якість обробки ґрунту.



Легкість та простота транспортування

Гідравлічно складана рама забезпечує компактність знаряддя у транспортному положенні та мінімізує навантаження на навісну систему трактора. Транспортна ширина – 3 м.



Унікальні посилені підшипники

Встановлені два посилені кулькові підшипники з ущільненням підвищеної герметичності X-Shield. Вони мають підвищену точність виготовлення робочих поверхонь деталей, за рахунок чого зменшується рівень шуму та вібрації, збільшується термін служби. Установка відбійної шайби додатково захищає від попадання пилу та поживних залишків.



Можливість комплектації пружинної борони

Для вичисування бур'янів у фазі «білої нитки», винесення їх на поверхню та для розбивання грудок, ДИНАР можна додатково комплектувати пружинними зубцями.

ОСНОВНІ ТЕХНІЧНІ ХАРАКТЕРИСТИКИ

	NEW ДИНАР -6	ДИНАР-6,4	NEW ДИНАР -9	ДИНАР-12,8
Конструктивна ширина захвату, м	5,9	6,2	9	12,9
Необхідна потужність трактора, к.с.	від 80	від 80	від 120	від 130
Агрегатування з трактором	навісне	навісне	навісне	напівпричіпне
Максимальна вага в залежності від комплектації, кг	1270	1700	2477	4600
Кількість стійок, шт.	29	31	45	65
Кількість зірочок, шт.	58	62	90	130
Глибина обробки, см	до 5	до 5	до 5	до 5
Робоча швидкість, км/год.	до 20	до 20	до 20	до 20
Продуктивність, га/год.	до 9	до 9,9	до 14,4	до 20,6
Витрати палива, л/га	2,5	2,5	2,5	2,5
Габаритні розміри у транспортному положенні (довжина × ширина × висота), мм	1377 × 2904 × 2597	1620 × 3000 × 3310	1700 × 3000 × 4000	7125 × 3000 × 2310

КУЛЬТИВАТОРНА ТЕХНІКА

КУЛЬТИВАТОРИ LOZOVA MACHINERY - ЦЕ РЯД ЯКІСНИХ І ЕКОНОМІЧНИХ АГРЕГАТІВ ДЛЯ РІЗНИХ ТИПІВ ГРУНТООБРОБІТКУ, ДЛЯ ВСІХ ТИПІВ ГРУНТІВ І КЛІМАТИЧНИХ УМОВ.

ЕФЕКТИВНЕ ЗАСТОСУВАННЯ КУЛЬТИВАТОРІВ LOZOVA MACHINERY

ОПЕРАЦІЯ	ЧЕРВОНЕЦЬ	ЧЕРВОНЕЦЬ XL	ФЛОРІН	ШИЛІНГ	САНТИМ
Стерновий обробіток	-	-	+	+++	-
Передпосівна підготовка	+++	+++	+++	+	-
Догляд за парами	+	+	+++	+	-
Міжрядний обробіток	-	-	-	-	+++
Використання на зораному полі	+++	+++	+++	+	-
Використання на полі, що оброблено без обороту пласта	-	+	+++	+++	-
Інтенсивне перемішування та закладення рослинних залишків	-	-	-	+++	-
Живлення рослин	-	-	-	-	+++

+++
Добре підходить

+
Може застосовуватися

-
Не підходить

Передпосівний обробіток

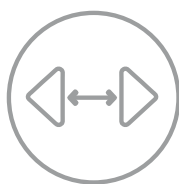


ЧЕРВОНЕЦЬ ЧЕРВОНЕЦЬ XL

КУЛЬТИВАТОРИ ПЕРЕДПОСІВНОГО ОБРОБІТКУ



TRADITIONAL
and ORGANIC



8 м



від 150 к.с



до 9 га/год

СТВОРЕНИЙ ДЛЯ ІДЕАЛЬНОГО ПЕРЕДПОСІВНОГО ОБРОБІТКУ

ЧЕРВОНЕЦЬ – це багатопрофільне, класичне знаряддя, яке створює ідеальне посівне ложе: ущільнений шар, закладений зверху добре розпушеним ґрунтом.

ЧЕРВОНЕЦЬ XL - це класичне знаряддя для підготовки насіннєвого ложа, яке створює якісне посівне ложе: рівний ущільнений шар, закріплений зверху розпушеним ґрунтом, з рівною дрібнокомкуватою структурою.

- розпушування ґрунту на глибині закладання насіння від 3 до 15 см;
- закладання рідкого та твердого навозу;
- вичісування бур'янів у ниткоподібній стадії їх розвитку;
- вирівнювання ґрунту.





Ідеальна підготовка ґрунту

Розміщені у чотири ряди S-подібні пружинні стійки з встановленими на них різними робочими органами забезпечують найкраще перемішування оброблювального шару ґрунту з подальшим подрібненням його до оптимальних агротехнічних розмірів.



Розпушування сліду від коліс

Для додаткової обробки ущільненого ґрунту від коліс трактора, ЧЕРВОНЕЦЬ оснащений слідорозпушувачами, які регулюються по висоті та ширині коліс.

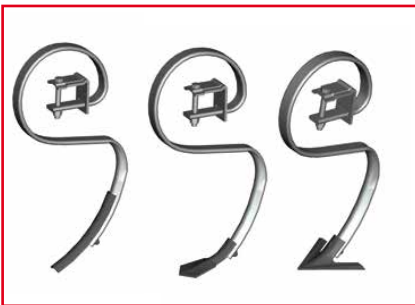


Ідеально рівна поверхня ґрунту

Для ефективного та економічного вирівнювання ґрунту за один прохід, ЧЕРВОНЕЦЬ оснащений регульованою багатофункціональною підпружинною планкою.

На середніх та важких ґрунтах планка встановлюється під нахилом назад у бік знаряддя, і усі нерівності ґрунту надійно усуваються за один прохід. Пружини при цьому захищають планку від пошкоджень.

На легких ґрунтах планка встановлюється з нахилом уперед у бік трактора. Таким чином, на рівних полях культиватор зазнає меншого опору.



Адаптація до різних видів ґрунтів

Для безпроблемної роботи на будь-яких типах ґрунту, у комплектації пропонується три варіанти робочих органів шириною захвату від 35 мм до 150 мм (до 250 мм в ЧЕРВОНЕЦЬ XL): стрільчата лапа, «гусина лапа», оборотний долотоподібний наконечник.

Для поліпшення універсальності культиватора та адаптації його до різних ґрунтових умов, на стійку встановлюється подпружинник.



ЧЕРВОНЕЦЬ XL з модулем для внесення рідких добрив

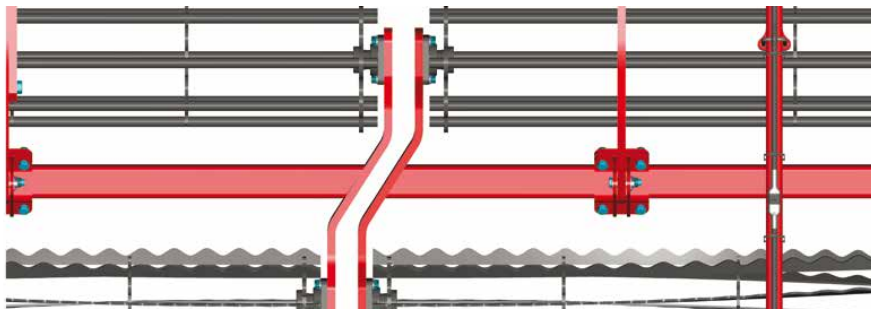
На передпосівні культиватори ЧЕРВОНЕЦЬ XL можна встановити додатковий модуль для внесення рідких добрив одночасно з основною роботою агрегату.

Великий обсяг бака (3000 л) і система точного дозування, забезпечують ідеальну підкормку рослин.



Коток, що не забивається

Конструкція котка не має центральної осі, завдяки чому коток не забивається навіть в умовах перезволоженого ґрунту.



Стиковка котків без пропусків

Передній та задній котки різного діаметру обертаються з різною швидкістю, що забезпечує більш дрібну фракцію ґрунту.

Здвоєний балансирний коток забезпечує постійне ущільнення ґрунту обома котками, незалежно від рельєфу ґрунту. При цьому на стику котків відсутні пропуски.

ОСНОВНІ ТЕХНІЧНІ ХАРАКТЕРИСТИКИ

	ЧЕРВОНЕЦЬ	ЧЕРВОНЕЦЬ XL
Конструктивна ширина захвату, м	8	8
Необхідна потужність трактора, к.с	від 150	від 150
Агрегування з трактором	напівпричіпне	напівпричіпне
Маса в залежності від комплектації, кг	3850-3950	4000
Кількість лап, шт.	65	45
Глибина обробки, см	3-15	3-15
Робоча швидкість, км/год.	10-15	10-15
Продуктивність, га/год.	до 9	до 9
Витрати палива, л/га	до 6	до 6
Габаритні розміри у транспортному положенні (довжина × ширина × висота), мм	5955x3000x4000	5955x3000x4000

Глибоке розпушення

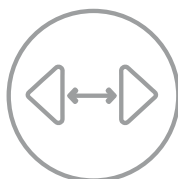


ФЛОРИН

КУЛЬТИВАТОР ПОЛЬОВИЙ



TRADITIONAL
and ORGANIC



8 м



від 200 к.с.



до 9 га/год

Культиватор використовується для суцільної передпосівної обробки ґрунту після весняної або осінньої оранки з остаточної її підготовкою під зернові, технічні та кормові культури.

Дозволяє готувати ложе для насіння на точно заданій глибині, робити закриття вологи, закладання мінеральних добрив.





Унікальна рама

Одна з найбільш довгих рам у своєму класі для можливості роботи без забивання. Ґрунт, поживні залишки та хімікати рівномірно перемішуються та розподіляються по всій ширині агрегату та глибині обробки ґрунту.

Відстань між рядами стійок 850 мм.

Відстань між першим та останнім рядом стійок – 4050 мм.



Три варіанта стійок

Три варіанти стійок:

- Пружинна, перетин 30 на 30
- Підпружинна, змінного перетину, що зменшує опір та знижує енергоспоживання
- Ресорна.

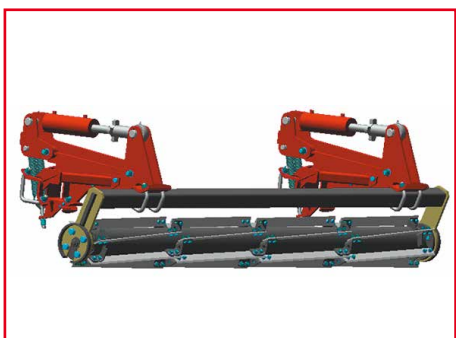


Прикочуючий коток, зубова борона

Оригінальна конструкція котка не має центральної осі, завдяки чому коток не забивається навіть в умовах зволоженого ґрунту та при умовах екстремального засолення поля.

Пружинний зубець виготовлений із високоякісної спеціальної сталі з особливою подвійною термічною обробкою.

Ресурс зубця ЛОЗІВСЬКИХ МАШИН у три рази вище, ніж у інших виробників.



Можливість роботи по стерні

Рубаючий коток для попереднього подрібнення стерні з лезами з борованої сталі для надпрохідності по стерні.



Додаткові ріжучі диски

Ріжучі турбодиски, кромка кожного входить у ґрунт перпендикулярно поверхні, забезпечуючи найкраще прокольне подрібнення стерні.



Регулювання глибини обробки

Для створення рівного посівного шару необхідно забезпечити рівномірне заглиблення культиватора.

Підтримка необхідної глибини обробки здійснюється опорними колесами.



ШИРОКИЙ ВИБІР ДОДАТКОВИХ ОПЦІЙ

Польовий культиватор ФЛОРІН можна укомплектувати під свої потреби. Наприклад вибрати варіант стійок в залежності від запланованих робіт, погодних умов, або польових задач. Також ФЛОРІН може комплектуватися додатковими котками (переднім рубаючим та прикочуючим), передніми ріжучими дисками і дворядною зубовою пружинною бороною.

ОСНОВНІ ТЕХНІЧНІ ХАРАКТЕРИСТИКИ

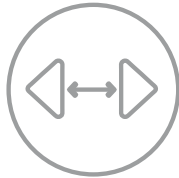
	ФЛОРІН-8
Конструктивна ширина захвату, м	8
Необхідна потужність трактора, к.с.	від 200
Агрегування з трактором	напівпричіпне
Маса(в залежності від комплектації), кг	5680-7460
Кількість стійок, шт	45
Кількість робочих лап, шт	45
Глибина обробітку, см	3-15
Робоча швидкість, км/год	10-15
Продуктивність, га/год	до 9
Витрати палива, л/га	до 8
Габаритні розміри у транспортному положенні (довжина × ширина × висота), мм	10387 x 3494 x 4000

Лущення стерні, основний/передпосівний
обробіток



ШИЛІНГ

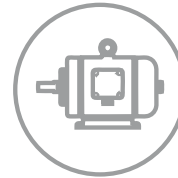
ІНТЕНСИВНІ СТЕРНЬОВІ КУЛЬТИВАТОРИ



2,24 - 8 м



від 80 к.с



до 2,7 га/год

ІДЕАЛЬНЕ ЛУЩЕННЯ СТЕРНІ

Інтенсивні стерньові культиватори ШИЛІНГ повно та якісно використовуються у мінімальній системі землеробства, при якій створюються найбільш сприятливі умови для проростання та подальшого розвитку рослин. ШИЛІНГ ефективний при обробці ґрунту до і після зернових, бобових культур, а також знаходить широке застосування і у традиційних системах обробки, при догляді за парами, при передпосівній обробці ґрунту та для ефективного закладання проміжних культур.

За один прохід агрегат виконує:

- розпушування та кришення ґрунту;
- підрізання бур'янів;
- подрібнення та закладення рослинних залишків, добрив та мульчування ними поверхні ґрунту;
- вирівнювання та зворотне ущільнення поверхні ґрунту;
- підготовку посівного ложа зі стабільною глибиною.





Гумові опорні колеса

З'ємні передні опорні колеса, які регулюються по висоті гвинтом, дозволяють стабільно витримати необхідну глибину обробки навіть на тракторах без позиційного регулювання положення навісної системи.

Опційно ШИЛІНГ можна оснастити гумовими та пневматичними колесами.



Простота регулювання глибини обробки

Вирівнюючі вгнуті диски розташовані на паралелограмі котка, тому при переустановленні глибини обробки, не потрібно додатково регулювати диски.

За допомогою перестановки зрізного болта, можна регулювати кут нахилу лап та забезпечувати відмінне входження навіть у сухий твердий ґрунт.



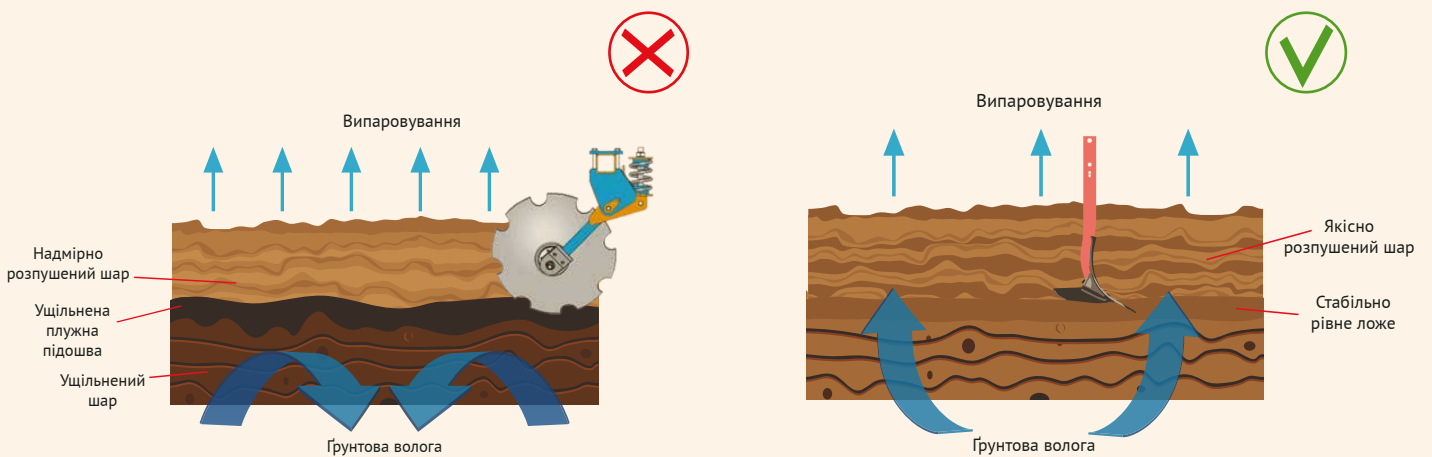
Широкі крильчаті лемеші

Робочі органи культиватора виготовлені із високоякісної борованої сталі із закалюванням.

Широкі крильчаті лемеші встановлені під особливим кутом донизу. Завдяки цьому досягається підрізання шару ґрунту по всій поверхні та оптимальне перемішування навіть на невеликій глибині. Робоча ширина леза довгих бокових поверхонь лемешів зберігається протягом усього терміну експлуатації.

ШИЛІНГ має суттєві переваги перед дисковими знаряддями на жорсткій стійці: більш висока якість обробки з точним витриманням робочої глибини та стабільно рівним ложем.

Робочі органи агрегату створюють значно меншу плужну підшову у порівнянні з дисковими боронами.



Модулі для внесення рідких добрив



ШИЛІНГ можна оснастити додатковим модулем HF Agro для внесення основних та стартових рідких добрив одночасно з основною роботою агрегату.

- живлення 12В від акумулятора трактора
- об'єм бака - до 1000л. (За бажанням замовника)
- управління системою напівавтоматичне або автоматичне (на вибір)
- опційний контроль виливу по кожній лінії



За бажанням, стерньові культиватори ШИЛІНГ можна обладнати модулем для внесення гранульованих добрив.

ОСНОВНІ ТЕХНІЧНІ ХАРАКТЕРИСТИКИ

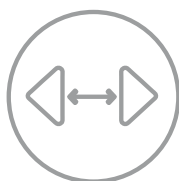
	ШИЛІНГ-2	ШИЛІНГ-3	ШИЛІНГ-4	ШИЛІНГ-6	ТАЛЕР+2 x ШИЛІНГ-4
Конструктивна ширина захвату, м	2,24	3,14	4,0	6,0	8,0
Необхідна потужність трактора, к.с.	від 80	від 130	від 160	від 300	від 450
Агрегування з трактором	навісний	навісний	навісний	навісний	напівпричіпний
Маса, кг	748	1340	1480	2906	5764
Кількість лап, шт.	5	7	9	13	18
Глибина обробки, см	5-22	5-22	5-22	5-22	5-22
Робоча швидкість, км/год.	7...12	7...12	7...12	7...12	7...12
Продуктивність, га/год.	до 2,07	до 3,01	до 3,96	до 5,84	до 7,92
Витрати палива, л/га	6...15	6...15	6...15	6...15	6...15
Габаритні розміри у транспортному положенні (довжина x ширина x висота), мм	2613x2508 x1450	3427x3410 x1450	2902x4397 x1850	3554x3024 x3900	5734x3323 x4080

Поверхневий обробіток



САНТИМ

ПРОСАПНИЙ КУЛЬТИВАТОР



6,4 - 12,4 м



від 80 к.с.



3 - 10 см

Просапний культиватор САНТИМ зі змінним міжряддям від 30 до 75 см призначений для міжрядного обробітку широкого спектру культур: кукурудзи, соняшника, сої, цукрового буряка, гороху, квасолі тощо.

САНТИМ дає можливість відкрити доступ повітря до кореневої системи рослини, знищити бур'яни в міжрядді механічним способом та здійснити ціленаправлене обприскування зони рядка.

Культиватор чудово працює по дуже вологому ґрунту без налипання.





Робочі органи

У ролі робочих органів застосовуються ресорні стійки 32x12 мм, укомплектовані стрільчатими лапами шириною 150 мм/200 мм.

За бажанням можна укомплектувати лапами шириною 250 мм або лапкою-долотом - 55 мм.



Переваги ресорної стійки

Ресорна стійка, яка використовується у САНТИМ, забезпечує:

- зниження тягового супротиву значно завдяки витраті палива на менше, ніж на 20%;
- рівномірну глибину обробки, завдяки виключенню виглиблення всього агрегату при наїзді на перешкоду;
- самоочищення робочих органів у процесі роботи, що дозволяє ефективно працювати на більш вологому ґрунті.



Можливість регулювання глибини обробки

Паралелограмне ведення глибини обробки на кожному ряду.

Установка глибини обробки за допомогою регулюючого шпинделя.



Можливість додаткового розрихлення ґрунту

Для додаткового розрихлення всередині рядків чи стрічок посіву опційно встановлюються секції з пальчиковою мотигою.



Захист рослин від підрізання

Система автоматичного підрулювання із залізними (або гумовими) копіювальними колесами дозволяє культиватору точно слідувати за трактором і проводити культивування дуже близько від рядків без «підрізання» рослин.

Захисні щитки на підшипниковій опорі забезпечують надійний захист культурних рослин від підрізання (опція).



Можливість одночасного підживлення

Опційно, на просапні культиватори САНТИМ, можна встановити модулі HF Agro для внесення добрив.

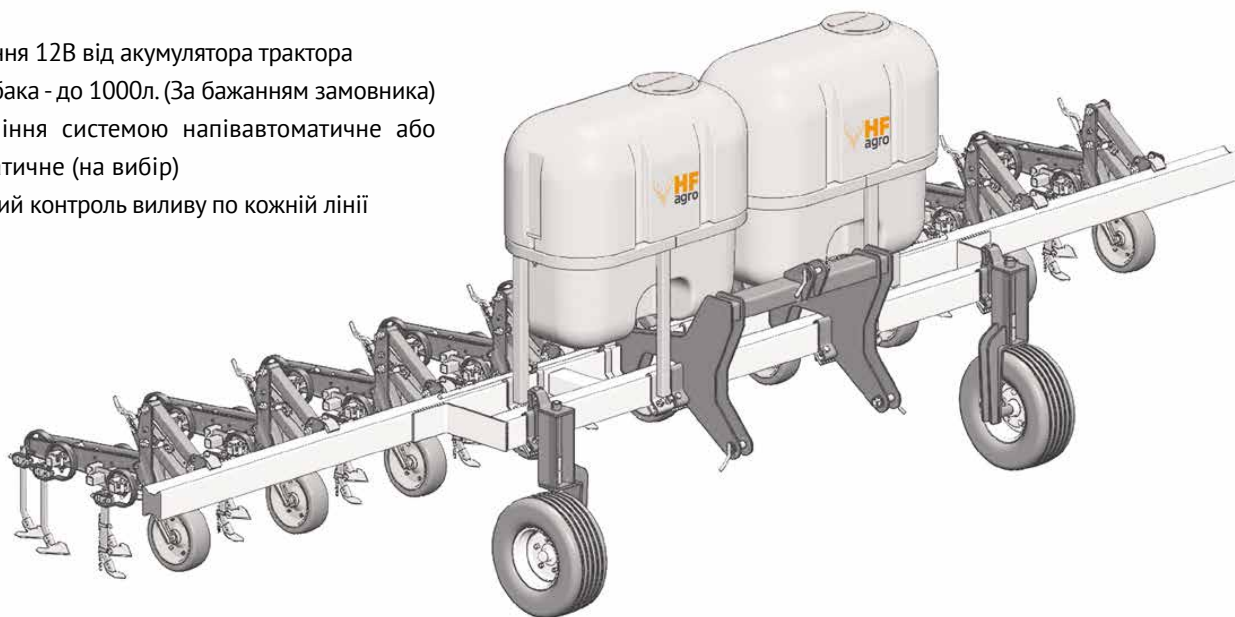
Модулі для внесення рідких добрив



Система внесення рідких добрив HF Agro - це комплекс інноваційного обладнання, що дає можливість цілеспрямовано і точно вносити рідкі добрива безпосередньо в посівне ложе або в іншу зону його ефективної дії одночасно з міжрядним обробітком та знищенням бур'янів.

Кожен з виходів системи підводить рідину в посівне ложе (або біля кореня рослин) і, через форсунку з отвором діаметром від 0,6 мм до 2,5 мм., під тиском подається до насіння (або в іншу зону, виходячи з потреб технології).

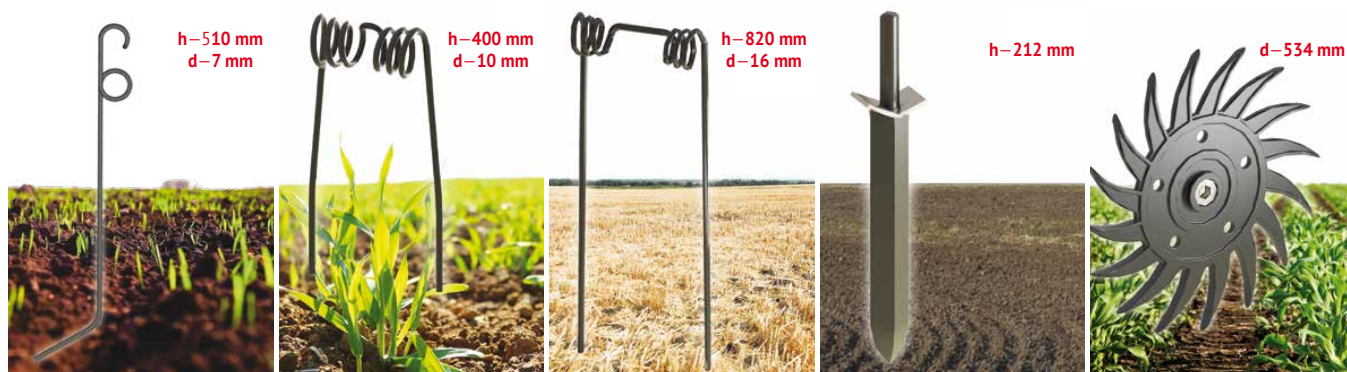
- живлення 12В від акумулятора трактора
- об'єм бака - до 1000л. (За бажанням замовника)
- управління системою напівавтоматичне або автоматичне (на вибір)
- опційний контроль виливу по кожній лінії



ОСНОВНІ ТЕХНІЧНІ ХАРАКТЕРИСТИКИ

	САНТИМ-8	САНТИМ-12	САНТИМ-16
Кількість рядів що обробляються, шт.	8	12	16
Конструктивна ширина захвату, м	6,4	6,4	12,4
Необхідна потужність трактора, к.с.	від 80	від 80	від 120
Агрегатування з трактором	навісне	навісне	напівпричіпне
Робоча швидкість, км/год		8-10	
Маса, кг	1200	1550	4500
Кількість робочих секцій, шт.	9	13	17
Ширина міжрядь, см	70	45	70
Відстань від опорної площини до нижньої площини рами, мм		640	
Продуктивність, га/год	6	6	12
Глибина обробітку, см		3-10	
Дорожній просвіт, мм		от 300	
Габаритні розміри у транспортному положенні (довжина × ширина × висота), мм	1700 × 3000 × 1800	1700 × 3000 × 1800	7200 × 3000 × 2400

ГАЛУЗЬ ЗАСТОСУВАННЯ ПРУЖИННИХ, ЗУБОВИХ ТА РОТАЦІЙНИХ БОРІН



ЛІРА XS
ЛЕГКА ЗУБОПРУЖИННА
БОРОНА

ЛІРА
ЗУБОПРУЖИННА БОРОНА

ЛІРА XL
ВАЖКА ЗУБОВА БОРОНА

ЛАРІ
ЗУБОВА ШЛЕЙФ-БОРОНА

ДИНАР
РОТАЦІЙНА БОРОНА

ОПЕРАЦІЯ	ЛІРА XS	ЛІРА	ЛІРА XL	ЛАРІ	ДИНАР
Лущення стерні зернових	—	—	+++	—	—
Розподіл поживних залишків	—	+	+++	—	—
Закриття вологи весною по пару	—	+	+++	+++	—
Закриття вологи весною по озимим	+++	+++	—	—	+++
Вичісування бур'янів у фазі білої нитки по сходам	+++	+++	—	—	—
Передпосівна підготовка заздалегідь ораного ґрунту	—	+	+++	+++	—
Міжрядний обробіток	—	—	—	—	+++
Аерація ґрунту по сходам	+++	+++	—	—	+++
Догляд за лугами	+++	+++	—	—	+

+++ Добре підходить

++ Може застосовуватися

— Не підходить



LOZOVA MACHINERY

вул. Маршала Батицького, 4,
м.Харків, 61038, Україна

+38 (057) 766-00-61
+38 (057) 766-00-62

agro@lozovamachinery.com
www.lozovamachinery.com

